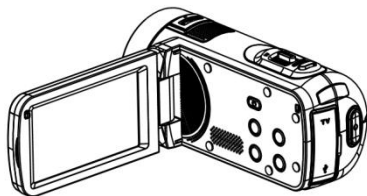


商品名: JOYEUX 3型タッチパネル 赤外線IR機能搭載
24MEGA PIXEL IR HANDY MOVIE CAMERA
800万画素CMOS

型番: JOY-F9CS8-PIR

取扱説明書 保証書添付



この度は本製品をお買い上げ頂きまして、誠にありがとうございます。

- 本機の性能を十分に発揮させると共に、長期間支障なくお使い頂くために、ご使用前にお読みください。お読みになった後は、保証書付ですので大切に保管し、必要に応じてご利用ください。
- 保証書に、「お買い上げ日、販売店名」などの記入があるかを必ずお確かめください。

目次

はじめに

安全上のご注意	2-3
操作上のご注意	3-5
同梱品一覧	5
各部名称	6-7
充電機をセットする	8
電源をオン/オフにする・充電機の充電	9
SDメモリーカードをセットする	10
SDメモリーカードをフォーマットする	11
日付/時刻設定	11
液晶画面の回転	12
モードの切り換え	13

動画を撮影する

動画モードのアイコン	14
動画の撮影	15
ズーム撮影・IR赤外線ランプを使う	16
動画の設定	17-19

静止画を撮影する

静止画モードのアイコン	20
静止画の撮影・ズーム撮影	21
IR赤外線ランプを使う	22
静止画の設定	23-25

再生モード

ファイルの選択	26
動画の再生	27
静止画の再生	28

設定する	29-30
------	-------

テレビと接続	31-32
--------	-------

パソコンと接続	33
---------	----

故障かな？と思ったら	34-35
------------	-------

製品仕様	36-37
------	-------

保証条件の内容	38
---------	----

商品保証書	39
-------	----

はじめに

■安全上のご注意

この度は当社製品をご購入いただき、ありがとうございます。
本製品を使用する前に、この取扱説明書をよくお読みの上、安全に正しくお使いください。又、お読みになった後は、必ず保管してください。

▲ 警告「死亡、または重傷を負うことが想定される」内容を示しています。

- **下記の問題が発生した場合は、すぐに使用を停止し、電池を抜くこと。**
煙が出たり、変なにおいがする場合。
内部に水や異物が入ってしまった場合。
本体を落としたり、破損した場合。
そのまま使用すると、火災や感電などの原因となります。電池を取り外した後、サポートセンターにご連絡ください。
- **内部に物を入れないこと。**
火災や感電・故障の原因になります。
- **レンズを直射日光などに向けないこと。**
集光により、内部部品が破損、過熱し、火事や故障の原因になります。
- **乗り物を運転中に使用しないこと。**
交通事故の原因になります。
- **雨や雪の降る屋外や浴室などの湿度の多い場所で使用しないこと。**
本機の上に、水や液体が入った容器などを置かないでください。
水や液体が内部に入ると、火災や感電を引き起こす原因になります。
- **分解・改造をしないこと。**
火災や感電の原因になります。



注意「人が障害を負ったり、物的損害が想定される」内容を示しています。

- **病院内や飛行機内での使用は、病院・航空会社の指示に従うこと。**
本機の電磁波が計器類に影響する恐れがあります。
- **グリップベルトがゆるんだまま使用しないこと。**
落下によるけがや故障の原因になります。また、お子様は大人と一緒にお使いください。
- **三脚を確実に取り付けること。**
落下などによるけがや故障を防ぐため、お使いの三脚の説明書をご覧ください。
- **使用しないときやお手入れをするときには、バッテリーを外すこと。**
感電の原因になります。
- **湿気や砂ほこりの多い所、湯気や油煙が直接あたるところでは、使用しないこと。**
火災や感電、故障の原因になります。
- **熱源の近くでは、使用しないこと。**
火災や故障の原因になります。

■操作上のご注意

- **機密機械ですので、落下や振動・衝撃を与えないこと。**
記録や再生ができなくなります。
- **本機、バッテリーなどを、直射日光や火などの過度な熱にさらさないこと。**
内部のバッテリーは、高温になると破裂することがあります。
- **本機をタオルや布などで覆って使用しないこと。**
- **本機をストラップに付けて持ち運ぶときは、他のものに引っかからないように注意すること。**
- **ズボンやスカートの後ろポケットに本機を入れたまま、椅子などに座らないこと。**
故障や破損の原因になります。

■充電電池について

- ・本製品を火中に投入したり、加熱したりしないでください。充電電池の液漏れ、発火により、大けがや火災の原因になります。
- ・本製品に付属の充電電池以外を使用しないでください。
- ・充電電池が液漏れしたり、異常があった場合には、直ちに使用を中止してください。
- ・充電電池の充電が長時間経っても完了しない場合は、充電を中止してください。充電電池の液漏れ、発火により、大けがや火災の原因になります。
- ・周囲の温度が低いと充電電池の性能が一時的に低下するため、使用できる時間が短くなる場合があります。
- ・長時間ご使用になっている場合や充電中は本体が多少熱くなりますが、故障ではありません。

■レンズと本体のお手入れについて

- ・レンズ面に指紋などがついたときや、高温多湿の場所や海岸など塩の影響を受ける環境で使ったときは、必ず柔らかい布などでレンズの表面をきれいに拭いてください。
- ・本機のお手入れの際には、シンナーや科学洗剤を使用しないで下さい。液晶パネルや操作部の汚れや埃等は柔らかい布で取り除いで下さい。

■データ消失に関する注意事項

- ・メモリーへの記録内容は誤操作、機器の故障、修理等で破壊されたり消える恐れがあります。
- ・大切な記録内容は、予めバックアップすることをお勧めします。
- ・本製品は故障、当社指定以外の第三者による修理、その他の理由により生じたデータの消失による損害および逸失利益等に関し、当社では一切その責任を負いかねますのでご了承ください。

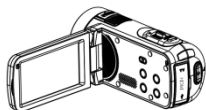
■著作権について

本機で撮影したものは、個人として楽しむほかは、著作権法上、権利者に無断で使用できません。なお、実演や展示物などの中には、個人として楽しむなどの目的があっても、撮影を制限している場合がありますのでご注意ください。

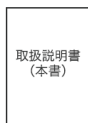
■同梱品一覧

本体をご使用頂く前に、以下の内容物が全て揃っていることをご確認ください。

※イラストは実物と異なる場合があります。



本体



取扱説明書



USBケーブル



ポーチ



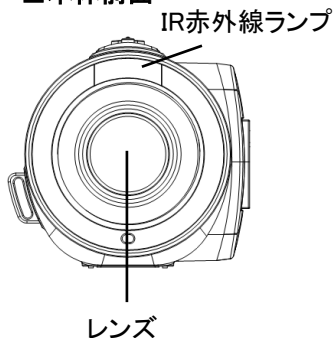
専用リチウムイオン
充電電池



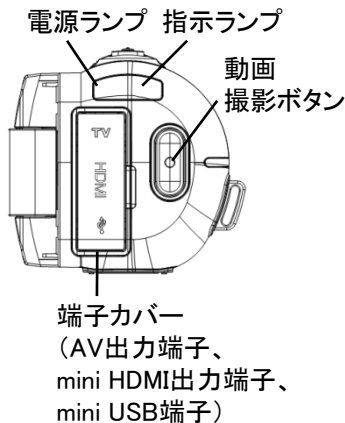
AVケーブル

■各部名称

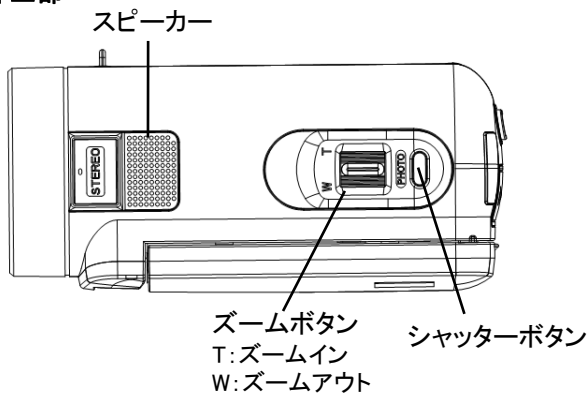
■本体前面



■本体後面



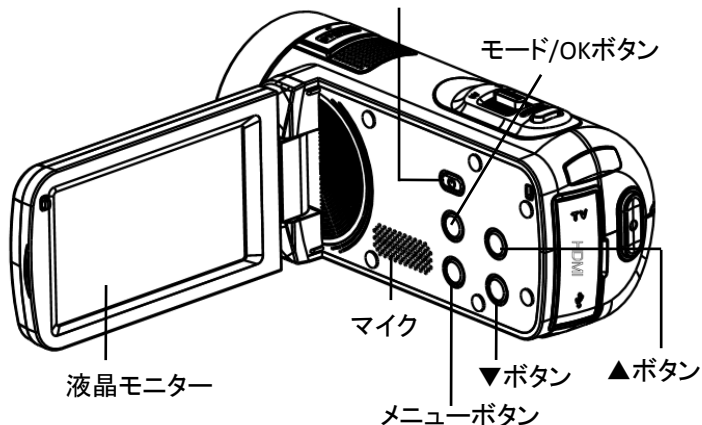
■本体上部



■本体内側

電源/IRボタン

モード/OKボタン



液晶モニター

マイク

▼ボタン

▲ボタン

メニューボタン

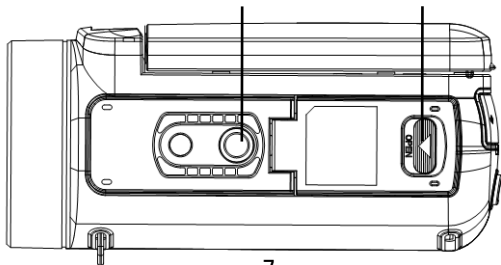
液晶モニターはタッチパネルとして使用できます。
※液晶モニターを先の鋭い物で操作しないでください。
必要以上に強く押したり、こすったりしないでください。

■本体底部

三脚ネジ穴

電池/SDカード端子

カバーOPENボタン



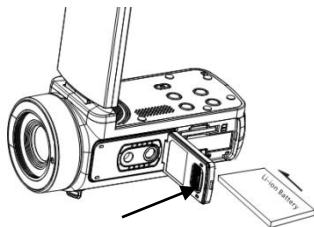
■ 充電電池をセットする

本製品では必ず付属の専用リチウムイオン充電電池を使用してください。充電電池をセットする前に4ページに記載の充電電池に関する安全上のご注意もよくお読みください。

※注意

- ・付属のリチウムイオン充電電池は本製品専用です。絶対に他の充電電池を使用しないでください。また、本充電電池を他製品で使用したり、他機器で充電したりしないでください。
- ・カメラ本体から充電電池を着脱する時は、必ず先に電源をオフにしてください。
- ・充電電池をセットする際は、電池の金属端子の方向に注意してください。

- 1、本体の電池カバーOPENボタンを矢印方向にスライドすると、カバーが開きます。
- 2、充電電池をセットします。



電池カバーOPENボタン

- 3、電池カバーをカチッと聞こえるまでしっかりと閉じます。

■電源のオン/オフ

- 1、モニターを開くと、自動的に電源がオンになります。電源をオフするにはモニターを閉じます。
- 2、モニターを開いたまま電源のオン・オフを行う時は、
電源オン:「電源/IR」ボタンを押します。
電源オフ:「電源/IR」ボタンを長押しします。

電源の消し忘れ電池消耗防止の「省電力」(30ページ)を設定することができます。何も操作しない状態が設定した時間続くと、自動的に電源がオフになります。

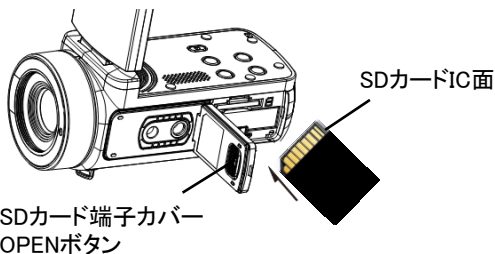
■充電の充電

- 最初にご使用になる際は、十分に充電してください。
- 1、本製品のモニターを開きます。自動的に電源が入りますので、モニターで電池残量を確認してください。
 - 2、「電源/IR」ボタンを長押しして、一旦電源をオフにします。
 - 3、miniUSB端子に付属のUSBケーブルを差し込み、片方のUSB端子をパソコンのUSB端子に差し込むと充電が始まります。
 - 4、充電中、電源ランプが緑色に点灯します。
 - 5、フル充電されると消灯します。
充電が完了したら、USBケーブルを抜いてください。
- ※市販のUSBACアダプターを使用しての充電も可能です。
(弊社では販売しておりません。)
- ※初めて充電するときは少なくとも6時間は充電してください。
実際の充電時間は、現在の充電電池容量や充電状態によって異なります。
- ※充電中は本製品の電源をオフのままにしてください。

■SDメモリーカードをセットする

○本製品には、撮影したファイルの保存のために、SDメモリーカード（市販品）を使用する必要があります。

- 1、本製品の電源がオフになっていることを確認します。
- 2、SDカード端子カバーOPENボタンを矢印方向にスライドしてカバーを開きます。
- 3、SDメモリーカードをスロットに差込みます。
※図のようにIC面を上にして入れてください。
※正しく挿入された場合は、「カチッ」と小さな音がします。



- 4、端子カバーを元通りにしっかり閉めます。
※SDメモリーカードを取り出す時は、指で軽く押すと少し出てきますので、つまんで引き抜くことができます。


※注意

- ・SD/SDHC Class10のメモリーカードを使用してください。（最大32GBまで対応できます。）
- ・SDメモリーカードの着脱は、必ず本製品の電源をオフにしてから行ってください。電源がオンの状態で行うと、データの破損、および本製品の故障の原因となります。
- ・パソコンと接続中に、SDメモリーカードに記録されているデータのファイル名やディレクトリ名を変更しないでください。本製品が認識できなくなり、機能に障害をもたらす恐れがあります。


■SDメモリーカードをフォーマットする

初めて本製品を使用される場合は、メモリーカードをフォーマットする必要があります。

※フォーマットすると、すべてのデータが消去され、復元することはできませんので、ご注意ください。

- 1、電源をオンにします。
- 2、「MENU」ボタンを押すと、メニュー画面が表示されます。
- 3、「ズーム」ボタンを「T」側に押し、【】システム設定項目に移動します。
- 4、「▼」ボタンで【フォーマット】に移動し、「MODE/OK」ボタンを押します。
- 5、【はい】を選択し「MODE/OK」を押して実行します。
- 6、「メニュー」ボタンを押して設定画面を終了します。

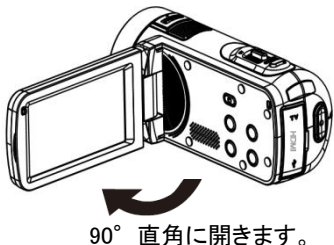
■日付/時刻設定

- 1、電源をオンにします。
- 2、「MENU」ボタンを押すと、メニュー画面が表示されます。
- 3、「ズーム」ボタンを「T」側に押し、【】システム設定項目に移動します。
- 4、「▼」ボタンで【日時設定】に移動し、「MODE/OK」ボタンを押します。
- 5、「ズーム」ボタンで年・月・日・時・分等の項目に移動させ、「▲▼」ボタンで調整し、「MODE/OK」ボタンで決定します。
- 6、「メニュー」ボタンを押して設定画面を終了します。

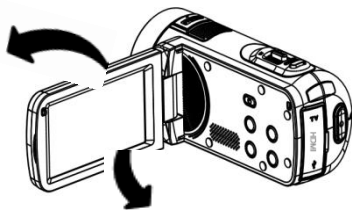
■液晶画面の回転

液晶画面を見やすく調節するには、

- ①90° 直角に開きます。
- ②見やすい角度に調整します。



- ③左回転は180° まで
モニターが反対側を向くまでの可動域があります。



右回転は90° まで
液晶画面が下を向くまでの可動域があります。

■モードの切り換え

「MODE/OK」ボタンを長押しするごとに動画モード→静止画モード→再生モードに切り替わります。

●動画モード

動画モードで「動画撮影」ボタンを押すと、動画撮影ができます。終了するには再度「動画撮影」ボタンを押します。

●静止画モード

静止画モードで「シャッター」ボタンを押すと、静止画撮影ができます。

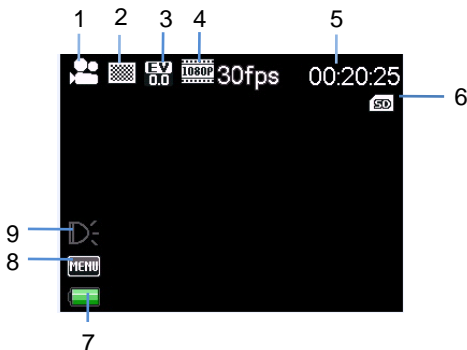
●再生モード

撮影した静止画や動画ファイルを再生します。

動画を撮影する

■ 動画モードのアイコン

動画モードでは液晶画面に下記のアイコンが表示されます。



1	カメラが動画モードになっていることを示しています。
2	動画の画質を示しています。
3	露光状態を示しています。
4	ビデオサイズを示しています。
5	録画可能時間を示しています。
6	SDメモリーカードを示してします。
7	電池残量を示しています。
8	メニュー: タッチすると設定画面が表示されます。
9	IR赤外線ランプ状態を示しています。

■動画の撮影

- 1、本製品の電源をオンにし、液晶画面に動画モードのアイコンが表示されているか確認します。
※静止画撮影モードになっている時は「MODE/OK」ボタンを長押しして切り替えます。
- 2、液晶画面で被写体を確認し、「動画撮影」ボタンを押して動画撮影を開始します。液晶画面に撮影経過時間が表示されます。
- 3、撮影中、「シャッター」ボタンを押すと、撮影が一時停止になります。再開するには「シャッター」ボタンを再度押します。
- 4、撮影を停止するには、もう一度「動画撮影」ボタンを押します。

※撮影可能時間はメモリーの空き容量に依存します。

※メモリーの空き容量がなくなると撮影は終了します。

■ズーム撮影

デジタルズーム4倍までの撮影ができます。
カメラの「ズーム」ボタンを左右側に押してズームアウト(W)・ズームイン(T)撮影できます。

「動画撮影」ボタンを押して動画撮影を開始します。
停止する時は、もう一度押します。

※液晶画面にズームインジケータが表示され、ズーム状態がわかります。

※高倍率のズームは画質劣化の原因となります。

IR赤外線ランプを使う

撮影環境が暗い場合、本機のIR赤外線ランプを使って撮影できます。

- 1、「電源/IR」ボタンを押すと、IR赤外線ランプがオンになり、画面にIR赤外線ランプアイコンが明るくなり、同時に液晶画面が白黒効果になります。
- 2、再度「電源/IR」ボタンを押すと、IR赤外線ランプがオフになり、正常撮影になります。

※IR赤外線ランプをオンにして撮影した動画/静止画は白黒効果になります。

※撮影中はIR赤外線ランプをオン/オフにできません。

※撮影環境により、IR赤外線を使って撮影した画像が白っぽくなる場合があります。

■動画の設定

動画のサイズや画質の選択は「MENU」ボタンから設定できます。

- 1、動画モードの状態ですべて「MENU」ボタンを押すと下記画面が
表示されます。



- 2、「ズーム」ボタンでメインメニューを選択します。
- 3、「▼」ボタンでサブメニューに入ります。
- 4、「▲▼」ボタンで項目を選択し、「MODE/OK」ボタンを押すと設定メニューが表示されます。
- 5、「▲▼」ボタンで項目を選択し、「MODE/OK」ボタンを押して決定します。
- 6、「MENU」ボタンで設定画面を終了します。

※サブメニューからメインメニューに戻るには「▲」ボタンを押します。

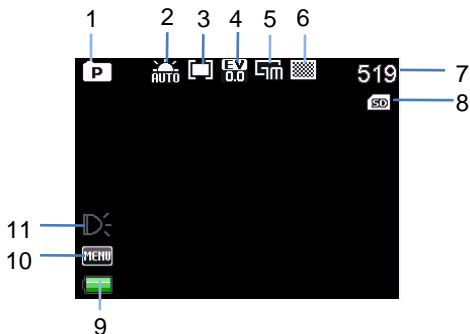
サブメニュー	設定メニュー
ビデオサイズ	ビデオ解像度を選択できます。 ●1080P(30FPS) ●720P(60FPS) ●720P(30FPS) ●640×480(60FPS)
ビデオ画質	ビデオ画質を選択します。 ●スーパーファイン ●ファイン ●ノーマル
連続撮影	連続撮影時間(分)を設定します。 ●オフ ●1分 ●3分 ●5分 ※1分/3分/5分に設定した場合は設定した時間ごとにファイルを作成し撮影します。途中で停止するには「動画撮影」ボタンを押します。メモリーカードがいっぱいになると、最初のファイルから上書きして録画します。大事なデータは随時パソコンなどにバックアップをしてください。
ホワイトバランス	撮影の光源を選択します。 ●自動 ●日光 ●曇り ●白熱灯 ●蛍光灯(H) ●蛍光灯(L)
露光	露光を選択します。 ●+2.0~-2.0まで選択します。
測光	露光値を決める時の測光モード(どの範囲で測光するか)を設定します。 ●センター ●マルチ ●スポット

サブメニュー	設定メニュー
効果	<p>画像に様々な効果を付加することができます。</p> <p>●ノーマル ●白黒 ●セピア ●ネガティブ ●レッド ●グリーン ●ブルー</p>

静止画を撮影する

■静止画モードのアイコン

静止画モード画面では液晶画面に下記のアイコンが表示されます。



1	カメラが静止画モードになっていることを示しています。
2	ホワイトバランスの種類を示しています。
3	測光方式を示しています。
4	露光状態を示しています。
5	静止画のサイズを示しています。
6	画質を示しています。
7	撮影可能枚数を示しています。
8	SDメモリーカードを示しています。
9	電池残量を示しています。
10	メニュー: タッチすると設定画面が表示されます。
11	IR赤外線ランプ状態を示しています。

■静止画の撮影

- 1、「MODE/OK」ボタンを長押しして静止画撮影モードに切り換えてください。
- 2、液晶画面で被写体を確認し、「シャッター」ボタンを押して静止画を撮影します。液晶画面に撮影可能枚数が表示されます。

※撮影可能枚数はメモリーの空き容量に依存します。

■ズーム撮影

デジタルズーム4倍までの撮影ができます。
カメラの「ズーム」ボタンを左右側に押してズームアウト(W)・ズームイン(T)撮影できます。
「シャッター」ボタンを押して撮影します。

※液晶画面にズームインジケータが表示され、ズーム状態がわかります。

※高倍率のズームは画質劣化の原因となります。

IR赤外線ランプを使う

撮影環境が暗い場合、本機のIR赤外線ランプを使って撮影できます。

- 1、「電源/IR」ボタンを押すと、IR赤外線ランプがオンになり、画面にIR赤外線ランプアイコンが明るくなり、同時に液晶画面が白黒効果になります。
- 2、再度「電源/IR」ボタンを押すと、IR赤外線ランプがオフになり、正常撮影になります。

※IR赤外線ランプをオンにして撮影した動画/静止画は白黒効果になります。

※撮影環境により、IR赤外線を使って撮影した画像が白っぽくなる場合があります。

■ 静止画の設定

静止画のサイズや画質の選択は「MENU」ボタンから設定できます。

- 1、静止画モードの状態ですべて「MENU」ボタンを押すと下記画面が表示されます。



- 2、「ズーム」ボタンでメインメニューを選択します。
- 3、「▼」ボタンでサブメニューに入ります。
- 4、「▲▼」ボタンで項目を選択し、「MODE/OK」ボタンを押すと設定メニューが表示されます。
- 5、「▲▼」ボタンで項目を選択し、「MODE/OK」ボタンを押して決定します。
- 6、「MENU」ボタンで設定画面を終了します。

※サブメニューからメインメニューに戻るには「▲」ボタンを押します。

■ 静止画の設定

メニュー	設定メニュー
静止画サイズ	<p>画像サイズを選択できます。</p> <ul style="list-style-type: none"> ● 24M:5440X4080 ● 20M:5120X3840 ● 16M:4640X3480 ● 12M:4000X3000 ● 10M:3648X2736 ● 8M:3264X2448 ● 7M:3632X2048 ● 5M:2592X1944 ● 3M:2048X1536 ● 2M:1920X1080
画質	<p>静止画の画質を選択します。</p> <ul style="list-style-type: none"> ● スーパーファイン ● ファイン ● ノーマル
測光	<p>露光値を決める時の測光モード(どの範囲で測光するか)を設定します。</p> <ul style="list-style-type: none"> ● センター ● マルチ ● スポット
ホワイトバランス	<p>静止画撮影の光源を選択します。</p> <ul style="list-style-type: none"> ● 自動 ● 日光 ● 曇り ● 白熱灯 ● 蛍光灯(H) ● 蛍光灯(L)
ISO	<p>撮影時のISO感度を選択できます。</p> <ul style="list-style-type: none"> ● 自動 ● 50 ● 100 ● 200 ● 400
露光	<p>露光を選択します。</p> <ul style="list-style-type: none"> ● +2.0~-2.0まで選択します。
セルフタイマー	<p>撮影までの待ち時間(秒)を選択できます。</p> <ul style="list-style-type: none"> ● オフ ● 2秒 ● 10秒 ● ダブル


メニュー	設定メニュー
連写	<p>一度のシャッターボタンで撮れる枚数を設定できます。</p> <p>●オフ ●3枚 ●5枚 ●10枚</p>
シャープネス	<p>静止画の画質を選択します。</p> <p>●シャープ ●ノーマル ●ソフト</p>
効果	<p>画像に様々な効果を付加することができます。</p> <p>●ノーマル ●白黒 ●セピア ●ネガティブ ●レッド ●グリーン ●ブルー</p>
日付スタンプ	<p>静止画の画面に日付や時間を挿入することができます。</p> <p>●オフ ●日付 ●日付&時間</p>


再生モード

基本操作

■ファイルの選択

- 1、「MODE/OK」ボタンを長押しして再生モードに切り替えます。
- 2、最初に表示されるのは最後に保存されたファイルになります。
「▲▼」ボタンを押してファイルを切り替えます。
画面左下にファイル種類アイコンが表示されます。

静止画ファイル 

動画ファイル 

- 3、「ズームアウト(W)」ボタンを押すと、9画面の一覧で表示されます。「▲・▼・ズーム(T)・(W)」ボタンで任意のファイルを選択し、「MODE/OK」ボタンを押します。

- ※液晶モニターはタッチパネルとして使用できます。
液晶画面上のアイコンにタッチ操作してください。
- ※液晶モニターを先の鋭い物で操作しないでください。
必要以上に強く押したり、こすったりしないでください。

再生モード

■動画の再生

動画ファイルを選択して、「MODE/OK」ボタンを押すと、再生が始まります。

再生中可能な操作:

「MODE/OK」ボタン:再生を一時停止します。

再開するには再度「MODE/OK」ボタンを押します。

「▲」ボタン:早戻し再生をします。

「▼」ボタン:早送り再生をします。

「ズーム」ボタン:音量を上げ下げます。

「MENU」ボタン:再生を停止します。

■動画の再生メニュー

- 1、再生モードで動画ファイル再生を停止した状態で、「MENU」ボタンを押すと、メニュー画面が表示されます。
- 2、「▲▼」ボタンで【ファイル保護】または【消去】を選択し、「MODE/OK」ボタンを押すとサブメニューが表示されます。
- 3、再度「▲▼」ボタンで項目を選択し、「MODE/OK」ボタンを押して決定します。

・ファイル保護・・・選択したファイルまたは全てファイルを保護・保護解除します。

【保護/保護解除】【全て保護】【全て解除】を選択

・消去・・・選択したファイルまたは全てファイルを削除します。

【一枚】か【全部】を選択

■静止画の再生

- 1、静止画ファイルを選択します。
- 2、「ズームT」ボタンを押すと画像を拡大できます。
画像拡大中、「動画撮影」ボタンを押してから、「▲」・「▼」「ズーム」ボタンを押して表示画面を移動できます。
元に戻すには「動画撮影」ボタンを押してから「ズームW」ボタンを押し続けると、元に戻ります。

■静止画の再生メニュー

- 1、再生モードで静止画ファイルを選択し、「MENU」ボタンを押すと、メニュー画面が表示されます。
- 2、「▲▼」ボタンで項目を選択し、「MODE/OK」ボタンを押すとサブメニューが表示されます。
- 3、再度「▲▼」ボタンで項目を選択し、「MODE/OK」ボタンを押して決定します。

・ファイル保護・・・選択したファイルまたは全てファイルを保護・保護解除します。

【保護/保護解除】【全て保護】【全て解除】を選択

・消去・・・選択したファイルまたは全てファイルを削除します。

【一枚】か【全部】を選択

・スライドショー:

- ①スタート:「MODE/OK」を押すと、スライドショーを開始します。
- ②間隔:「ズーム」ボタンを押してスライドショー間隔時間を設定します。
- ③リピート:「ズーム」ボタンを押してリピート機能をオン/オフにします。

システム設定

- 1、静止画や動画モードで「MENU」ボタンを押します。
- 2、「ズーム」ボタンを押して、【システム設定】画面を開きます。



- 3、「▼」ボタンでサブメニューに入ります。
 - 4、「▲▼」ボタンで項目を選択し、「MODE/OK」ボタンを押すと設定メニューが表示されます。
 - 5、「▲▼」ボタンで項目を選択し、「MODE/OK」ボタンを押して決定します。
 - 6、「MENU」ボタンで設定画面を終了します。
- ※サブメニューからメインメニューに戻るには「▲」ボタンを押します。

システム設定

メニュー	機能
音声設定	シャッター音・操作音・音量の設定をします。 「▲▼」ボタンで項目を選択し、「ズーム」ボタンで調整します。「OK」ボタンで決定します。
電源周波数	蛍光灯などのチラツキを防止するために、ご使用になる地域の周波数を選択します。 ●50Hz ●60Hz
省電力	電源の消し忘れや電池の消耗を防ぐ機能です。設定時間の間、無操作状態が続くと電源が自動的にオフになります。 ●オフ ●1分 ●3分 ●5分
日時設定	時間を設定します。 「ズーム」ボタンで年・月・日・時・分・タイプの項目に移動させ、「▲▼」ボタンで調整し、「MODE/OK」ボタンで決定します。
言語	画面の表示言語を設定します。 ●English(英語) ●日本語
テレビ出力タイプ	テレビの出力方式が選べます。 ●NTSC ●PAL 日本国内はNTSCです。
フォーマット	メモリーカードをフォーマット(初期化)します。 ※フォーマットを行うと全てのデータが消去され、復元することはできませんので、ご注意ください。
全てリセット	各種設定を工場出荷時に戻します。

テレビと接続

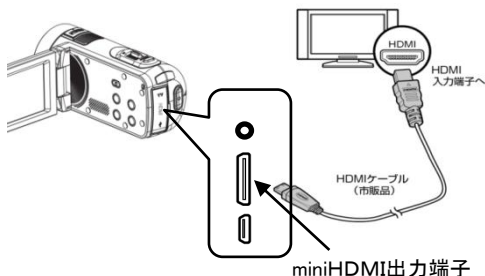
テレビと本製品をmini HDMIケーブル(市販品)やAVケーブル(付属品)で接続すると、テレビ画面で撮影したファイルを再生することができます。
※テレビと本製品をmini HDMIケーブル(市販品)やAVケーブル(付属品)で接続し、テレビ画面で撮影したファイルを再生する際は、予め29～30ページを参照し、【テレビ出力タイプ】を【NTSC】に設定してください。

■ mini HDMIケーブルで接続

- 1、電源がオフになっていることを確認してから、mini HDMIケーブル(市販品)で本製品とテレビを接続します。
- 2、テレビの電源をオンにして、HDMIモードに設定します。
- 3、本製品の電源をオンにします。液晶画面の代わりにテレビに画面が表示されます。

※注意

- ・本機とテレビ(モニター)を接続する際、HDMIケーブルの互換性によって映し出す映像に乱れが出る場合がございます。
- ・その際は、【フェアライトコア付HDMIケーブル】をご使用ください。
- ・テレビ接続時は本製品の液晶画面は表示されません。
- ・ボタンでの操作は本製品で再生する時と同じです。
ただし、ケーブル接続時は撮影はできません。
- ・テレビに接続した際に音が小さく感じられる場合があります。
- ・終了後は本製品の電源をオフにしてからケーブルの接続を外してください。
- ・出力が正しく表示されない場合は、接続する機器の取扱説明書を参照し調整してください。



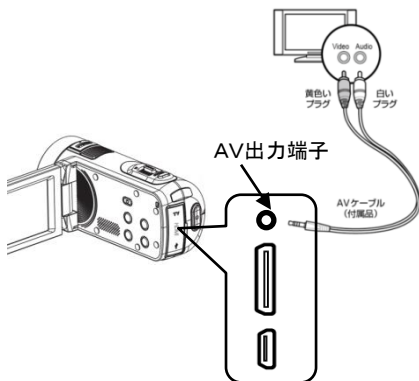
テレビと接続

■AVケーブルで接続

- 1、電源がオフになっていることを確認してから、付属のAVケーブルで本製品とテレビを接続します。AVケーブルのUSB端子を本製品のAV出力端子に接続します。テレビには黄色いプラグを映像入力端子に、白のプラグを音声入力端子に接続します。
- 2、テレビの電源をオンにして、外部入力モードに設定します。
- 3、本製品の電源をオンにします。液晶画面の代わりにテレビに画面が表示されます。

※注意

- ・テレビ接続時は本製品の液晶画面は表示されません。
- ・ボタンでの操作は本製品で再生する時と同じです。
ただし、ケーブル接続時は撮影はできません。
- ・テレビに接続した際に音が小さく感じられる場合があります。
- ・終了後は本製品の電源をオフにしてからケーブルの接続を外してください。
- ・出力が正しく表示されない場合は、接続する機器の取扱説明書を参照し調整してください。



パソコンと接続

- 1、付属のUSBケーブルで電源オフ状態の本製品のUSB端子と、パソコンのUSB端子を接続します。
- 2、本製品の「電源/IR」ボタンを長押しします。液晶画面に「MSDC」と表示され、本機がパソコンで認識されます。
- 3、接続されたら、以降はパソコン側で操作します。
自動的にリムーバブルディスクとして開かない場合は、「マイコンピュータ」からリムーバブルディスクを選択して開いてください。
- 4、開いたリムーバブルディスクのフォルダー内に各種の記録ファイルが保存されています。
※動画ファイルの拡張子はMOVです。
※静止画ファイルの拡張子はJPGです。



この時点では記録したファイルはまだパソコンに取り込まれていません。この中のデータを削除してしまうと、記録したファイルが失われてしまいます。

- 5、ファイルを選択し、パソコン内の任意のフォルダーに保存すれば、取り込みは完了です。
- 6、パソコンとの接続の解除は、タスクトレイの「ハードウェアの取り外し」アイコンをダブルクリックして、該当するドライブを停止します。「安全に取り外すことができます」というメッセージが出てからUSBケーブルの接続を外します。
※ファイルのコピーなどの操作は、本体内のSDメモリーカードを抜いてパソコンのSDカードスロットに差し込んだ状態でも実行できます。

故障かな？と思ったら

故障かな？と思ったら時は、下記の項目をもう一度チェックしてください。また、一度本体の電源をオフにしてから、再度起動してみてください。それでも正常に作動しない場合は、お買い上げの販売店にご相談いただくか、弊社サポートセンターにご連絡ください。

(各項目の詳細は、この説明書の対応する項目をお読みください)

症状	考えられる原因・確認事項
電源が入らない	<ul style="list-style-type: none">・電池残量が無くなっていませんか？ USB ケーブルを使って充電を行ってください。
電源が突然切れる	<ul style="list-style-type: none">・電池残量が無くなっている可能性はありませんか？・液晶画面で確認し充電を行ってください。・省電力(P.30) が働いた可能性があります。再度「電源/IR」ボタンを押してみてください。
メモリーカードを認識しない	<ul style="list-style-type: none">・メモリーカードに何らかのトラブルがある可能性があります。別のメモリーカードと交換してみてください。
画像がぼける	<ul style="list-style-type: none">・撮影時、手ぶれを起こした可能性はありませんか？ 撮影時は本体をしっかりと固定してください。固定が難しい場合は三脚のご使用が効果的です。・適正な撮影距離で撮影しましたか？仕様の範囲内で撮影を行ってください。

故障かな？と思ったら

症状	考えられる原因・確認事項
撮影できない	<ul style="list-style-type: none">・メモリーカードに空き容量が無くなった可能性があります。必要な画像データをパソコンに取り込んだ後、メモリーカードから削除してください。・押すボタンを間違えていませんか？確認してください。・再生モードになっていませんか？・撮影した画像をメモリーに書き込み中ではありませんか？

製品仕様

イメージセンサー	800万画素 CMOSセンサー
対応外部記憶媒体	SD/SDHC Class10メモリーカード (市販品・32GBまで)
記録モード	動画/静止画
保存形式	動画: MOV 静止画: JPEG
動画サイズ	1080P(30FPS) 720P(60FPS) 720P(30FPS) 640×480(60FPS)
静止画サイズ	24M: 5440X4080 20M: 5120X3840 16M: 4640X3480 12M: 4000X3000 10M: 3648X2736 8M: 3264X2448 7M: 3632X2048 5M: 2592X1944 3M: 2048X1536 2M: 1920X1080
液晶	3.0インチタッチパネル
レンズ	固定焦点 F/2.8、f=5.3mm
撮影距離	1.0m～infinity

製品仕様

ズーム	デジタルズーム 4倍
露光	2.0～-2.0 EV
シャッター	1/16384～1/2 sec
自動電源OFF	オフ/1分/3分/5分
IR距離	2.5m
端子/スロット	SDメモリーカードスロット、miniUSB 端子 AV出力端子、mini HDMI出力端子
マイク/スピーカー	内蔵
電源	リチウムイオン充電電池 (1050mAh/3.7V)
電源寿命	動画連続撮影 最大約1.5時間
外形寸法	126(L) × 58(H) × 58(W) mm
重量	約280g
対応OS	WindowsXP/Vista/Win7/Win8/Win10/Mac
付属品	取扱説明書、専用リチウムイオン充電電池、 USBケーブル、AVケーブル、ポーチ

保証条件の内容

保証期間内でも以下の場合には有料修理となります。
ご確認ください。

- 1、誤った使用・不当な修理・改造・分解で生じた故障または損傷。
 - 2、お買い上げ後の落下・故意による破損・輸送等で生じた故障または損傷。
 - 3、火災・天災地変・塩害・異常電圧・指定外電圧使用等での生じた故障または損傷。
 - 4、本書の提示がない場合。
 - 5、本書にお買い上げ日・お客様名・販売店名の記入がない場合。
 - 6、一般家庭用以外（業務用等）、または異常な連続使用による故障または損傷。
 - 7、使用時に起きた傷・色あせ・汚れ・または保管の不備で起きた損傷。
 - 8、付属品と消耗品（バッテリー）の交換
- 本書（保証書）は日本国内において有効です。
※保証期間中でも保証書のご提示が無い場合、有償修理となります。
※弊社出張修理サービス等はありません。修理・点検ご希望の際はカスタマーサポートへご相談ください。

商品保証書

【商品名】JOYEUX 3型タッチパネル 赤外線IR機能搭載
24MEGA PIXEL IR HANDY MOVIE CAMERA
800万画素CMOS

【型番】JOY-F9CS8-PIR

お買上日	年 月 日	保証 期間	1年間 (本体のみ)
お客様 ご住所	TEL:		
お客様 お名前	様		
販売店	印		

上記商品をお買上げ頂きまして誠に有難うございます。この保証書はお客様の通常のご使用により万一故障した場合には、本書記載内容で無料修理をお約束するものです。

- この保証書をお受取になる時に販売年月日、販売店、取扱者印が記入してあることをご確認ください。
- 本保証書は再発行いたしませんので、紛失されないよう大切に保管ください。

カスタマーセンター

03-5422-8264

【受付時間】平日(土日、祝日、社内規定休業日を除く)

AM10:00~12:00 PM14:00~17:00

株式会社ジョワイユ