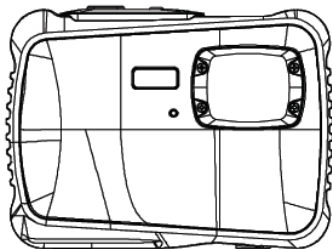


商品名 : 12 MEGA PIXELS

WATERPROOF CMOS CAMERA

型 番 : JOY500C3BK/ JOY500C3OR/ JOY500C3GR

取扱説明書 保証書添付



この度は本製品をお買い上げ頂きまして、誠にありがとうございます。

- 本機の性能を十分に発揮させると共に、長期間支障なくお使い頂くために、ご使用前にお読みください。お読みになった後は、保証書付ですので大切に保管し、必要に応じてご利用ください。
- 保証書に、「お買い上げ日、販売店名」などの記入があるかを必ずお確かめください。

目次

はじめに

安全上のご注意	2-3
操作上のご注意	3-5
同梱品一覧	6
各部名称	7-9
電池をセットする	10
マイクロSDカードをセットする	11
電源をオンにする	12
マイクロSDカードをフォーマットする	12
モードの切り換え	13

静止画を撮影する

静止画モードのアイコン	14-15
静止画の撮影	16
フラッシュを使う	16
ズーム撮影	17
静止画の設定	18-20

動画を撮影する

動画モードのアイコン	21
動画の撮影	22
ズーム撮影	23
動画の設定	24-25

再生モード

基本操作	26
静止画の再生	27-28
動画の再生	29

設定する

	30-31
--	-------

パソコンと接続

	32
--	----

故障かな？と思ったら

	33-34
--	-------

製品仕様

	35-36
--	-------

保証条件の内容

	37
--	----

商品保証書

	38
--	----

はじめに

■安全上のご注意

この度は当社製品をご購入いただき、ありがとうございます。
本製品を使用する前に、この取扱説明書をよくお読みの上、安全に正しくお使いください。又、お読みになった後は、必ず保管してください。

▲ 警告「死亡、または重傷を負うことが想定される」内容を示しています。

- **下記の問題が発生した場合は、すぐに使用を停止し、電池を抜くこと。**
煙が出たり、変なにおいがする場合。
内部に水や異物が入ってしまった場合。
本体を落としたり、破損した場合。
そのまま使用すると、火災や感電などの原因となります。電池を取り外した後、サポートセンターご連絡ください。
- **内部に物を入れないこと。**
火災や感電・故障の原因になります。
- **レンズを直射日光などに向けないこと。**
集光により、内部部品が破損、過熱し、火事や故障の原因になります。
- **乗り物を運転中に使用しないこと。**
交通事故の原因になります。
- **本体内部に水や液体を入れないこと。**
水や液体が内部に入ると、火災や感電を引き起こす原因になります。
- **分解・改造をしないこと。**
火災や感電の原因になります。



注意「人が障害を負ったり、物的損害が想定される」内容を示しています。

- **病院内や飛行機内で使用は、病院、航空会社の指示に従うこと。**
本機の電磁波が計器類に影響する恐れがあります。
- **グリップベルトがゆるんだまま使用しないこと。**
落下によるけがや故障の原因になります。また、お子様は大人と一緒にお使いください。
- **三脚を確実に取り付けること。**
落下などによるけがや故障を防ぐため、お使いの三脚の説明書をご覧ください。
- **使用しないときやお手入れをするときには、バッテリーを外すこと。**
感電の原因になります。
- **湿気や砂ほこりの多い所、湯気や油煙が直接あたるところでは、使用しないこと。**
火災や感電、故障の原因になります。
- **熱源の近くでは、使用しないこと。**
火災や故障の原因になります。

■ 操作上のご注意

- **緊密機械ですので、落下や振動・衝撃を与えないこと。**
記録や再生ができなくなります。
- **本機、バッテリーなどを、直射日光や火などの過度な熱にさらさないこと。**
内部のバッテリーは、高温になると、破裂することがあります。
- **本機をタオルや布などで覆って使用しないこと。**
- **本機をストラップで付けて持ち運んでいるときは、ほかのものに引っかからないように注意すること。**
- **ズボンやスカートの後ろポケットに本機を入れたまま、椅子などに座らないこと。**
故障や破損の原因になります。

■レンズと本体のお手入れについて

- ・レンズ面に指紋などがついたときや、高温多湿の場所や海岸など塩の影響を受ける環境で使ったときは、必ず柔らかい布などでレンズの表面をきれいに拭いてください。
- ・本機のお手入れの際には、シンナーや科学洗剤を使用しないで下さい。液晶パネルや操作部の汚れや埃等は柔らかい布で取り除いて下さい。

■データ消失に関する注意事項

- ・メモリーへの記録内容は誤操作、機器の故障、修理等で破壊されたり消える恐れがあります。
- ・大切な記録内容は、予めバックアップすることをお勧めします。
- ・本製品は故障、当社指定以外の第三者による修理、その他の理由により生じたデータの消失による損害および逸失利益等に関し、当社では一切その責任をおいかねますのでご了承ください。

■著作権について

本機で撮影したものは、個人として楽しむほかは、著作権法上、権利者に無断で使用できません。なお、実演や展示物などの中には、個人として楽しむなどの目的があっても、撮影を制限している場合がありますのでご注意ください。

■防水性能について

本製品の端子カバーをしっかりと閉じた状態は、防水性能を有しております。雨や水しぶきのかかる場所でも使用できる仕様になっておりますが、全ての状況での動作を保証するものではありません。

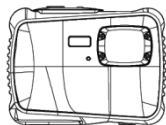
以下の点に、十分にご注意ください。

- ・高い水圧がかかることがある為、水道などからの勢いのある水を、直接当てないでください。
- ・温泉で使用しないでください。
- ・推奨動作温度0℃から40℃の水温でご使用ください。
- ・落下などの強い衝撃を与えた場合は、防水性能を保証しません。
- ・端子カバーのまわりのゴムパッキンは、防水機能を維持するための重要な部品です。汚れや傷がつかないようにご注意ください。
- ・故意に水中で使用したり、端子カバーを開いた状態で使用すると内部に水が入ります。水の浸入による故障については保証対象外となります。
- ・高温多湿の場所や炎天下に長時間放置しないでください。
- ・カメラが濡れた場合は、相談窓口にご相談ください。修理費用はお客様のご負担となります。
- ・万一防水端子カバーの不具合により水漏れ事故を起こした場合、カメラ、バッテリーなどの損害、記録内容、および撮影に要した費用などの補償は責任を負いかねますのでご了承ください。

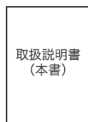
■同梱品一覧

本体をご使用頂く前に、以下の内容物が全て揃っていることをご確認ください。

※イラストは実物と異なる場合があります。



本体



取扱説明書



**mini 8pin USB
ケーブル**

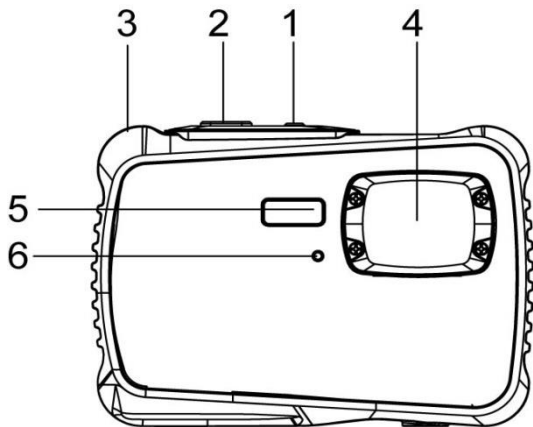


ポーチ



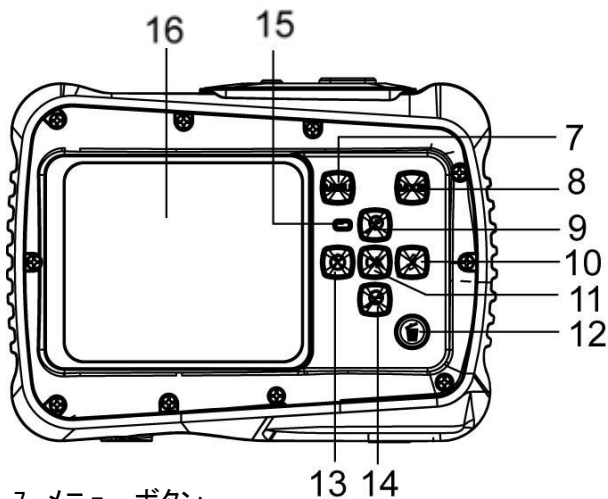
テスト用単4形乾電池×2本

■各部名称



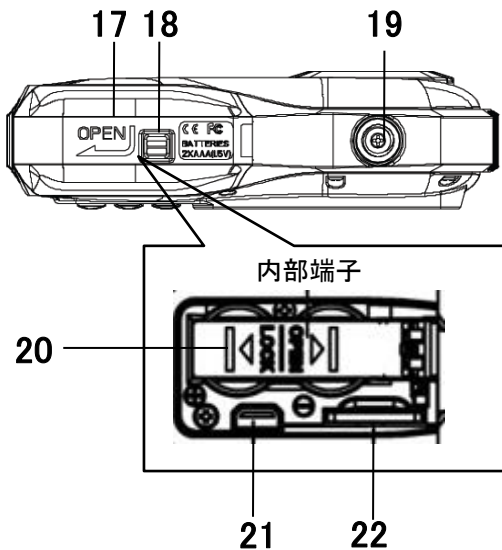
- 1、電源ボタン
- 2、撮影ボタン
- 3、ストラップ取付け部
- 4、レンズ
- 5、フラッシュ発光部
- 6、セルフタイマーランプ

■各部名称



- 7、メニューボタン
- 8、モードボタン
- 9、▲上/ズームインボタン
- 10、▶右/フラッシュボタン
- 11、OKボタン
- 12、削除ボタン
- 13、◀左/セルフタイマーボタン
- 14、▼下/ズームアウトボタン
- 15、指示ランプ
- 16、液晶画面

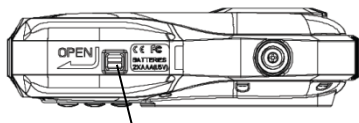
本体底部



- 17、端子カバー
- 18、ロックつまみ
- 19、三脚用穴
- 20、電池カバー
- 21、mini 8pin USB端子
- 22、マイクロSDカードスロット

■電池をセットする

- 1、本体底部のロックつまみを反対側に押したまま矢印の方向にスライドして端子カバーを開きます。
※防水構造のため少しきつく感じられるかもしれません。
指のツメに十分に注意ください。



ロックつまみ

- 2、電池カバーつまみをOPEN矢印方向に押してカバーを開きます。
- 3、(+、-)正しく単4乾電池を入れてください。



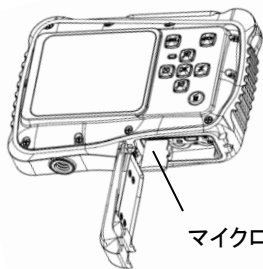
- 4、電池カバーを押したままLOCK矢印方向に「カチッ」と聞こえるまで押してください。
- 5、端子カバーを「カチッ」と聞こえるまでしっかりと閉めます。

※注意

- ・交換の際は、2本とも同じメーカーの電池で交換してください。
別のメーカー及び電池残量が異なる電池を入れた場合は動作の保証は致しかねます。
- ・長時間使わない場合には、電池を取り出してください。

■マイクロSDカードをセットする

- 本製品には、撮影したファイルの保存のために、マイクロSDカード(市販品)を使用することができます。
- 1、本製品の電源がオフになっていることを確認します。
 - 2、本体底部のロックつまみを反対側に押したまま矢印の方向にスライドしてカバーを開きます。
 - 3、マイクロSDカードをスロットに差し込みます。
※図のように印刷面を上にして入れてください。
※正しく挿入された場合は、「カチッ」と小さな音がします。



マイクロSDカード

- 4、端子カバーを元通りにしっかり閉めます。
※マイクロSDカードを取り出す時は、指で軽く押すと少し出てきますので、つまんで引き抜くことができます。

※注意

- ・マイクロSDカード着脱は、必ず本製品の電源をオフしてから行ってください。電源がオンの状態で行うと、データの破損、および本製品の故障の原因となります。
- ・パソコンと接続中に、マイクロSDカードに記録されているデータのファイル名やディレクトリ名を変更しないでください。本製品が認識できなくなり、機能に障害をもたらす恐れがあります。

■電源をオンにする

初めて本製品を使用される場合は、日付を設定してください。

- 1、「電源」ボタンを押して電源をオンにします。
- 2、日付と時刻の設定画面が表示されます。

年	月	日
2016 ▲▼	01	01
時	分	秒
12	10	39

- 3、年から順番に「▲▼」ボタンで調整します。
次の項目に移動するには「▶」ボタンを押します。
「OK」ボタンを押して決定し設定を終了します。

■マイクロSDカードをフォーマットする

初めて本製品を使用される場合は、メモリーカードをフォーマットします。フォーマットすると、すべてのデータが削除されます。

※ フォーマットを行うと全てのデータが消去され、復元することはできませんので、ご注意ください。

- 1、「電源」ボタンを押して電源をオンにします。
- 2、「メニュー」ボタンを押し、「▶」ボタンを押して【設定】を表示させます。
- 3、「▼」ボタンで【フォーマット】を選択し、「OK」ボタンを押してサブメニューを表示します。
- 4、初期化するか否かを「▲▼」ボタンで選択します。
- 5、よく確認したうえで、「OK」ボタンを押して実行します。

■モードの切り換え

「モード」ボタンを押すごとに静止画→動画→再生モードに切り替わります。

静止画モード

静止画モードで「撮影」ボタンを押すと、静止画撮影ができます。

動画モード

動画モードで「撮影」ボタンを押すと、動画撮影ができます。
終了するには再度「撮影」ボタンを押します。

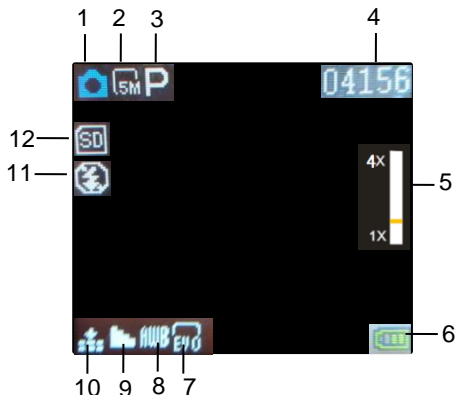
再生モード

撮影した静止画や動画ファイルを再生します。

静止画を撮影する

■ 静止画モードのアイコン

静止画モード画面では液晶画面に下記のアイコンが表示されます。

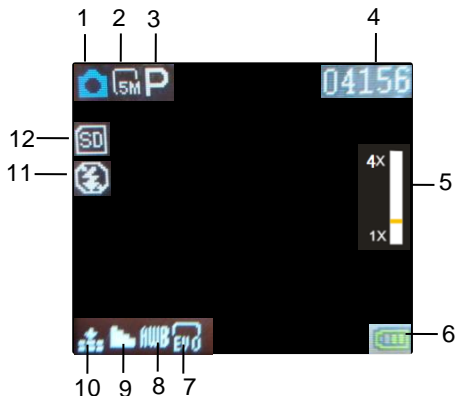


※画面表示は設定・操作によりマークが変わります。

NO.	機能
1	カメラが静止画モードになっていることを示しています。
2	静止画のサイズを示しています。
3	撮影シーンモードを示しています。
4	撮影可能枚数を示しています。
5	ズームインジケータ(ズーム値レベル)を示しています。
6	電池残量を示しています。
7	露出状態を示しています。

■ 静止画モードのアイコン

静止画モード画面では液晶画面に下記のアイコンが表示されます。



※画面表示は設定・操作によりマークが変わります。

NO.	機能
8	ホワイトバランスの種類を示しています。
9	シャープネスを示しています。
10	画質の状態を示しています
11	フラッシュ状態を示しています。
12	メモリーカードを示しています。

■静止画の撮影

- 1、本製品の電源をオンにし、液晶画面に静止画モードのアイコンが表示されているか確認します。
※動画撮影モードになっている時は「モード」ボタンを押して切り替えます。
- 2、液晶画面で被写体を確認し、「撮影」ボタンを押して静止画を撮影します。液晶画面に撮影可能枚数が表示されます。

※撮影可能枚数はメモリーの空き容量に依存します。

■フラッシュを使う

フラッシュボタンを押すごとに、下記のように切り換わります。



強制禁止：フラッシュを発光しません。



AUTO：逆光や被写体が暗いときには、自動的にフラッシュを発光します。



強制発光：必ずフラッシュを発光します。

※一部設定はフラッシュを使うことができません。

※電池残量により「フラッシュ」ボタンを押してフラッシュオンになるまで約2～8秒かかります。指示ランプとフラッシュアイコンが点滅します。

※電池が少なくなっている場合は、フラッシュを使うことができません。

■ズーム撮影

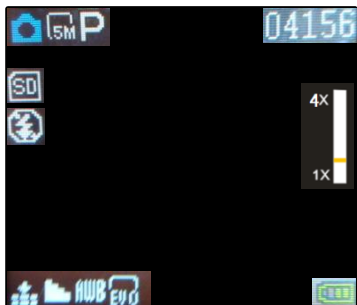
デジタルズーム4倍までの撮影ができます。

カメラの「ズームイン、ズームアウト」ボタンを押してズームできます。

「撮影」ボタンを押して撮影します。

※液晶画面にズームインジケータが表示され、ズーム状態がわかります。

※高倍率のズームは画質劣化の原因となります。



ズームインジケータ

■ 静止画の設定

静止画のサイズや画質の選択は「メニュー」ボタンから設定できます。

- 1、静止画モードの状態ですべて「メニュー」ボタンを押すと下記画面が表示されます。



- 2、「◀▶」ボタンでメインメニューを選択します。
- 3、「▲▼」ボタンで項目を選択し、「OK」ボタンで決定します。
- 4、設定画面を終了するには「メニュー」ボタンを押します。

メニュー	サブメニュー	機能
シーン	<ul style="list-style-type: none"> ●オート ●ポートレート ●パーティ 	<ul style="list-style-type: none"> ●夜景ポートレート ●風景 ●ビーチ ●夜景 ●スポーツ ●高感度
静止画サイズ	<ul style="list-style-type: none"> ●【12M】4000 × 3000 ●【8M】3264 × 2448 ●【3M】2048 × 1536 ●【1.3M】1280 × 960 	<ul style="list-style-type: none"> ●【10M】3648 × 2736 ●【5M】2592 × 1944 ●【2M】1600 × 1200 ●【VGA】640 × 480

メニュー	サブメニュー	機能
撮影	連続撮影	オンに設定した場合は一度のシャッターボタンで6枚撮影できます。 ●オン ●オフ
	セルフタイマー	撮影までの待ち時間を選択できます。 ●オフ ●2秒 ●5秒 ●10秒
ビデオ設定	露出	露出を選択します。 ●+3~-3まで選択します。
	ホワイトバランス	静止画撮影の光源を選択します。 ●オート ●日光 ●くもり ●電球 ●蛍光灯
	画質	静止画の画質を選択します。 ●スーパーファイン ●ファイン ●ノーマル
	シャープネス	静止画の画質を選択します。 ●シャープ ●ノーマル ●ソフト

メニュー	サブメニュー	機能
ビデオ設定	効果	画像にさまざまな効果を付加することができます。 ●ノーマル ●白黒 ●セピア ●赤 ●緑 ●青 ●夕日 ●暖色 ●寒色 ●露出オーバー ●赤外線 ●2色 ●ビビッド ●低調 ●犬の色覚 ●優雅 ●クラシック ●和風 ●トイカメラ風 ●ネガ ※トイカメラ風にするとズームが効かなくなります。
	彩度	画像の彩度を選択します。 ●高 ●中 ●低

■動画モードのアイコン

動画モードでは液晶画面に下記のアイコンが表示されます。



NO.	機能
1	カメラが動画モードになっていることを示しています。
2	動画のサイズを示しています。
3	録画可能時間を示しています。
4	電池残量を示しています。
5	露出状態を示しています。
6	ホワイトバランスの種類を示しています。
7	シャープネス種類を示しています。
8	画質の状態を示しています。
9	メモリーカードを示してします。

■動画の撮影

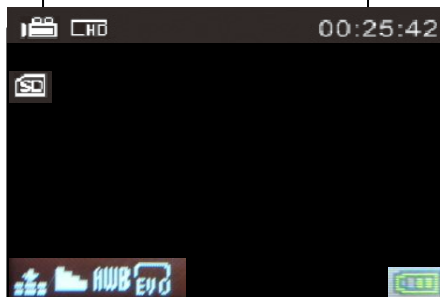
- 1、本製品の電源をオンにし、液晶画面に動画モードのアイコンが表示されているか確認します。
※静止画撮影モードになっている時は「モード」ボタンを押して切り替えます。
- 2、液晶画面で被写体を確認し、「撮影」ボタンを押して動画撮影を開始します。液晶画面に撮影経過時間が表示されます。
- 3、撮影を停止するには、もう一度「撮影」ボタンを押します。

※撮影可能時間はメモリーの空き容量に依存します。

※メモリーの空き容量がなくなると撮影は終了します。

動画モードのアイコン

撮影経過時間



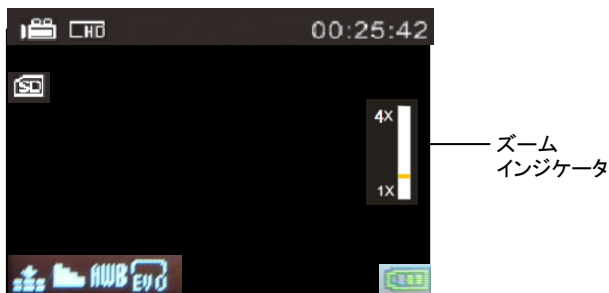
■ズーム撮影

デジタルズーム4倍までの撮影ができます。
カメラの「ズームイン、ズームアウト」ボタンを押してズーム
できます。

「撮影」ボタンを押して動画撮影を開始します。
停止する時は、もう一度押します。

※液晶画面にズームインジケータが表示され、ズーム状態が
わかります。

※高倍率のズームは画質劣化の原因となります。



■動画の設定

動画のサイズや画質の選択は「メニュー」ボタンから設定できます。

- 1、動画モードの状態ですべて「メニュー」ボタンを押すと、下記画面が表示されます。



- 2、「◀▶」ボタンでメインメニューを選択します。
- 3、「▲▼」ボタンで項目を選択し、「OK」ボタンを押すとサブメニューが表示されます。
- 4、「▲▼」ボタンで項目を選択し、「OK」ボタンで決定します。
- 5、設定画面を終了するには「メニュー」ボタンを押します。

メニュー	サブメニュー	機能
サイズ	動画サイズを選択できます。 ●【HD】 1280×720 ●【D1】 720×480 ●【VGA】 640×480 ●【QVGA】 320×240	
ビデオ 設定	露出	露出を選択します。 ●+3~-3まで選択します。
	ホワイト バランス	撮影の光源を選択します。 ●オート ●日光 ●くもり ●電球 ●蛍光灯
	画質	画質を選択します。 ●スーパーファイン ●ファイン ●ノーマル
	シャープ ネス	画質を選択します。 ●シャープ ●ノーマル ●ソフト
	効果	画像にさまざまな効果を付加することができます。 ●ノーマル ●白黒 ●セピア ●赤 ●緑 ●青 ●夕日 ●暖色 ●寒色 ●露出オーバー ●赤外線 ●2色 ●ビビッド ●低調 ●犬の色覚 ●優雅 ●クラシック ●和風 ●トイカメラ風 ●ネガ ※トイカメラ風にするとズームが 効かなくなります。
	彩度	画像の彩度を選択します。 ●高 ●中 ●低

再生モード

■基本操作

撮影したファイルを「モード」ボタンを押して再生することができます。

- 1、動画または静止画モードで「モード」ボタンを押して再生モードに切り換えます。
- 2、最初に表示されるのは最後に保存されたファイルになります。
「◀▶」ボタンを押してファイルを切り替えます。
- 3、「▼」ボタンを押すと、9画面が一覧で表示されます。
「▲▼◀▶」ボタンで任意のファイルを選択し、「OK」ボタンで決定します。
- 4、動画ファイルは「撮影」ボタンを押して再生を開始します。
「▲」ボタン押すと再生を停止します。
- 5、再生モードから撮影モードに戻るには、再生を停止してから「モード」ボタンを押します。

■静止画の再生

- 1、「モード」ボタンで、再生モードに切り換えます。
- 2、最初に表示されるのは最後に保存されたファイルになります。
「◀▶」ボタンを押して静止画ファイルを選択します。
※「▼」ボタンを押すと、9画面が一覧で表示されます。
「▲▼◀▶」ボタンで任意のファイルを選択し、「OK」ボタンで決定します。
- 3、「▲」ボタンを押すと画像を拡大します。
「メニュー」ボタンを押して、「▲▼◀▶」ボタンで表示画面を移動できます。
元に戻す場合は、「OK」ボタンを押します。

■静止画の再生メニュー

- 1、再生モードで静止画ファイルを選択し、「メニュー」ボタンを押すと、静止画に関する各種設定画面が表示されます。



- 2、「◀▶」ボタンでメインメニューを選択します。
- 3、「▲▼」ボタンで項目を選択し、「OK」ボタンを押すとサブメニューが表示されます。
- 4、「▲▼」ボタンで項目を選択し、「OK」ボタンで決定します。
- 5、設定画面を終了するには「メニュー」ボタンを押します。

メニュー	機能
スライドショー	スライドショー間隔時間を設定します。 ●3秒 ●5秒 ●10秒
回転	画像を回転します。 ●90° ●180° ●270°
保護	ファイルをロックまたは解除します。 ●ロック ●解除 ●全部ロック ●全部解除
削除	ファイルを削除します。 ●この画像 ●全部
画像トリミング	画像をトリミングします。 【トリミング】を選択し、「OK」ボタンで確定します。 「ズーム」ボタンで切り抜くサイズを調整します。 「メニュー」ボタン押し、「▲▼◀▶」ボタンで範囲を移動します。 「OK」ボタンで確定・保存します。 キャンセルには「◀」ボタンを押します。

■動画の再生

- 1、「モード」ボタンで再生モードに切り換えます。
- 2、最初に表示されるのは最後に保存されたファイルになります。
「◀▶」ボタンを押して動画ファイルを選択します。
※「▼」ボタンを押すと、9画面が一覧で表示されます。
「▲▼◀▶」ボタンで任意のファイルを選択し、「OK」ボタンで決定します。
- 3、「撮影」ボタンを押すと再生を開始します。
- 4、再生を一時停止するには「撮影」ボタンを押します。
再開するには再度「撮影」ボタンを押します。
- 5、「◀▶」ボタンで早戻し/早送り再生をします。
- 6、再生を終了するには「▲」ボタンを押します。

※本体はスピーカーがありませんので、音が出ません。

■動画の再生メニュー

- 1、再生モードで動画ファイルを選択し、「メニュー」ボタンを押すと、メニュー画面が表示されます。
- 2、「◀▶」ボタンで【保護】や【削除】画面に入ります。
- 3、「▲▼」ボタンで項目を選択し、「OK」ボタンを押して決定します。
- 4、設定画面を終了するには、「メニュー」ボタンを押します。

・保護・・・ファイルの保護と解除をします。

- ロック ●解除
- 全部ロック ●全部解除

・削除・・・ファイルを削除します。

- この動画 ●全部

設定する

- ①静止画や動画モードで「メニュー」ボタンを押します。
- ②「▶」ボタンを押して、【設定】画面を開きます。



- 2、「▲▼」ボタンで項目を選択し、「OK」ボタンを押すとサブメニューが表示されます。
- 3、「▲▼」ボタンで項目を選択し、「OK」ボタンで決定します。
- 4、設定画面を終了するには「メニュー」ボタンを押します。

メニュー	機能
自動電源 オフ	電源の消し忘れや電池の消耗を防ぐ機能です。 設定時間の間、無操作状態が続くと電源が自動的にオフになります。 ●オフ ●1分 ●2分 ●3分 ●4分 ●5分 ●10分
言語	画面の表示言語を設定します。 ●English(英語) ●日本語

設定する

メニュー	機能
電源周波数	蛍光灯などのチラツキを防止するために、ご使用になる地域の周波数を選択します。 ●60Hz ●50Hz
日付/時刻	日付設定と静止画の画面に日付や時間を挿入することができます。 (日付の設定は12ページを参照してください。) ●オン ●オフ ●日付/時刻設定
初期設定	各種設定を工場出荷時に戻します。
フォーマット	マイクロSDカードをフォーマット(初期化)します。 ※フォーマットを行うと全てのデータが消去され、復元することはできませんので、ご注意ください。

パソコンと接続

- 1、付属のUSBケーブルで電源オフの本製品のminiUSB端子と、パソコンのUSB端子を接続します。
- 2、液晶画面にはUSBアイコンと表示されます。
- 3、接続されたら、以降はパソコン側で操作します。
自動的にリムーバブルディスクとして開かない場合は、「マイコンピュータ」からリムーバブルディスクを選択して開いてください。
- 4、開いたリムーバブルディスクのフォルダー内に各種の記録ファイルが保存されています。
※動画ファイルの拡張子はAVIです。
※静止画ファイルの拡張子はJPGです。



この時点では記録したファイルはまだパソコンに取り込まれていません。この中のデータを削除してしまうと、記録したファイルが失われてしまいます。

- 5、ファイルを選択し、パソコン内の任意のフォルダーに保存すれば、取り込みは完了です。
- 6、パソコンとの接続の解除は、タスクトレイの「ハードウェアの取り外し」アイコンをダブルクリックして、該当するドライブを停止します。「安全に取り外すことができます」というメッセージが出てからUSBケーブルの接続を外します。

※ファイルのコピーなどの操作は、本体内のマイクロSDカードを抜いてパソコンのSDカードスロットに差し込んだ状態でも実行できます。

故障かな？と思ったら

故障かな？と思ったら、下記の項目をもう一度チェックしてください。
また、一度本体の電源をオフにしてから、再度起動してみてください。
それでも正常に作動しない場合は、お買い上げの販売店にご相談いただくか、弊社サポートセンターにご連絡ください。
(各項目の詳細は、この説明書の対応する項目をお読みください)

症状	考えられる原因・確認事項
電源が入らない	<ul style="list-style-type: none">・電池残量が無くなっていませんか？新しい乾電池と交換してみてください。・乾電池がバッテリースロット内にしっかり固定されていますか？しっかりと挿入し直してみてください。
電源が突然切れる	<ul style="list-style-type: none">・電池残量が無くなっている可能性はありませんか？液晶画面で確認してください。・自動電源オフ (P.30) が働いた可能性があります。再度「電源」ボタンを押してみてください。
マイクロSDカードを認識しない	<ul style="list-style-type: none">・マイクロSDカードに何らかのトラブルがある可能性があります。別のマイクロSDカードと交換してみてください。
画像がぼける	<ul style="list-style-type: none">・撮影時、手ぶれを起こした可能性はありませんか？撮影時は本体をしっかりと固定してください。固定が難しい場合は三脚のご使用が効果的です。・適正な撮影距離で撮影しましたか？仕様の範囲内で撮影を行ってください。

故障かな？と思ったら

症状	考えられる原因・確認事項
画像が粗い	デジタルズームを使用すると画像が粗くなる場合があります。
撮影できない	<ul style="list-style-type: none">・マイクロSDカードに空き容量が無くなった可能性があります。必要な画像データをパソコンに取り込んだ後、マイクロSDカードから削除してください。・押すボタンを間違えていませんか？確認してください。・再生モードになっていませんか？・撮影した画像をメモリに書き込み中ではありませんか？

製品仕様

イメージセンサー	500万画素 CMOSセンサー
対応外部記録媒体	マイクロSD/マイクロSDHCメモリーカード (市販品・32GBまで)
記録モード	動画/静止画
保存形式	動画:AVI 静止画:JPEG
動画サイズ	【HD】 1280×720 【D1】 720×480 【VGA】 640×480 【QVGA】 320×240
静止画サイズ	【12M】4000×3000、【10M】3648×2736、 【8M】3264×2448、【5M】2592×1944、 【3M】2048×1536、【2M】1600×1200、 【1.3M】1280×960、【VGA】640×480
液晶	1.77インチパネル
レンズ	固定焦点 F/2.8 f=6mm
撮影距離	1.5m～infinity
ズーム	デジタルズーム 4倍
EV補正	3.0～-3.0EV
シャッター	1/2～1/2000 sec
自動電源OFF	オフ/1分/2分/3分/4分/5分/10分

製品仕様

端子/スロット	マイクロSDメモリーカードスロット、 mini 8pin USB
電源	単4形乾電池 × 2本
使用時間	動画連続撮影最大約45分間 ※乾電池により使用時間が前後する 場合があります。
外形寸法	(W)98.4*(D)74.3*(H)28.1mm(突起部除く)
重量	約115g(単4形乾電池を除く)
防水レベル	本体最大浸水3m(メーカー調べ)
対応OS	WindowsXP/Vista/Win7/Win8/Win10/Mac
付属品	取扱説明書、mini 8pin USBケーブル、 ポーチ、テスト用単4形乾電池 × 2本

保証条件の内容

保証期間内でも以下の場合には有料修理となります。
ご確認ください。

- 1、誤った使用・不当な修理・改造・分解で生じた故障または損傷。
 - 2、お買い上げ後の落下・故意による破損・輸送等で生じた故障または損傷。
 - 3、火災・天災地変・塩害・異常電圧・指定外電圧使用等での生じた故障または損傷。
 - 4、本書の提示がない場合。
 - 5、本書にお買い上げ日・お客様名・販売店名の記入がない場合。
 - 6、一般家庭用以外（業務用等）、または異常な連続使用による故障または損傷。
 - 7、使用時に起きた傷・色あせ・汚れ・または保管の不備で起きた損傷。
 - 8、付属品と消耗品（バッテリー）の交換
- 本書（保証書）は日本国内において有効です。
※保証期間中でも保証書のご提示が無い場合、有償修理となります。
※弊社出張修理サービス等を行っておりません。修理・点検ご希望の際はカスタマーサポートへご相談ください。

商品保証書

【商品名】12 MEGA PIXELS WATERPROOF CMOS CAMERA

【型番】JOY500C3BK/ JOY500C3OR/ JOY500C3GR

お買上日	年 月 日	保証 期間	1年間 (本体のみ)
お客様 ご住所	TEL:		
お客様 お名前	様		
販売店	印		

上記商品をお買上げ頂きまして誠に有難うございます。この保証書はお客様の通常のご使用により万一故障した場合には、本書記載内容で無料修理をお約束するものです。

- この保証書をお受取になる時に販売年月日、販売店、取扱者印が記入してあることをご確認ください。
- 本保証書は再発行いたしませんので、紛失されないよう大切に保管ください。

カスタマーセンター

03-5422-8264

【受付時間】平日(土日、祝日、社内規定休業日を除く)

AM10:00~12:00 PM14:00~17:00

株式会社ジョワイユ